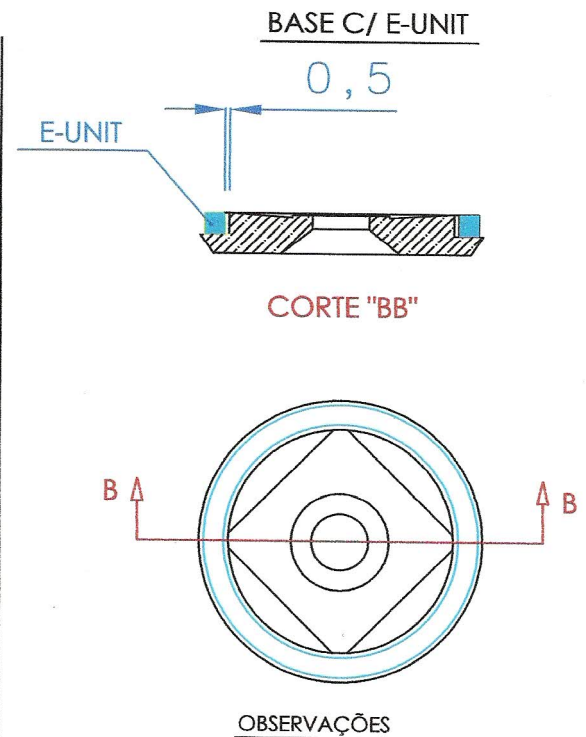
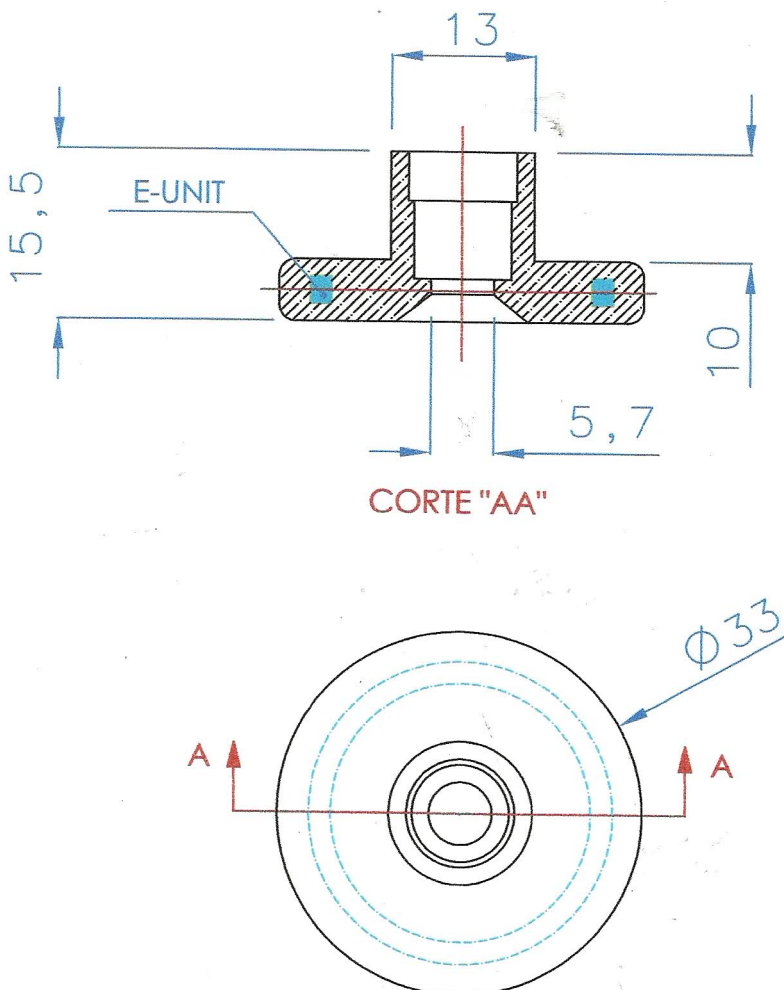


# FICHA TÉCNICA

|                   |                                      |
|-------------------|--------------------------------------|
| Produto           | Brinco Eletrônico Tipo Botom         |
| Modelo            | BE / "cor"                           |
| Material          | Poliuretano                          |
| Cores Padrão      | Amarelo e Azul (vide obs. 1)         |
| Peso              | 4,9 g $\pm$ 5%                       |
| Resistência       | 30 Kgf $\pm$ 10%                     |
| Garantia          | 1 ano contra defeitos de fabricação. |
| Dimensões Básicas | Vide desenho abaixo.                 |



- 1) Outras cores somente sob consulta.
- 2) Desenho:
  - Medidas em milímetros.
  - Tolerância geral  $\pm$  2%.
  - Sem escala.

|                      |                           |                |
|----------------------|---------------------------|----------------|
| ELABORADO POR: IVO   | VISTO: <i>[Signature]</i> | DATA: 31/07/13 |
| APROVADO POR: NELSON | VISTO: <i>[Signature]</i> | DATA: 31/07/13 |